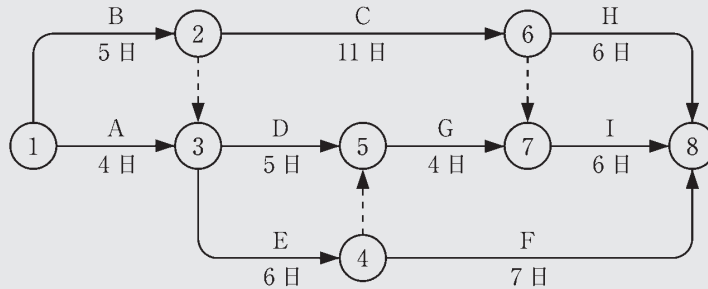


図に示すネットワーク工程表に関する記述のうち、**適当でないものはどれか。**

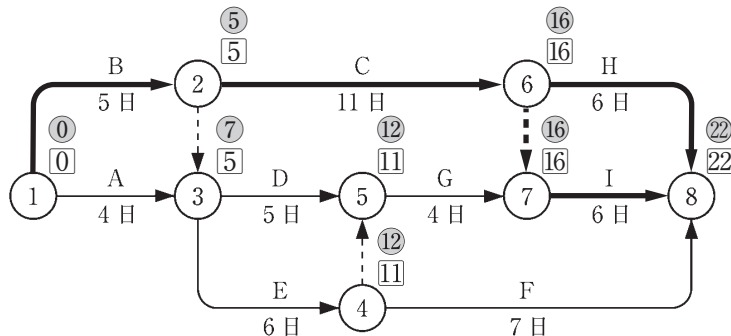


- (1) 作業 F のフリーフロートは、4 日である。
- (2) イベント⑤の最早開始時刻は、11 日である。
- (3) 作業 D のトータルフロートは、2 日である。
- (4) クリティカルパスは、①→②→⑥→⑧の 1 通りのみである。

解答・解説

正解 (4)

- (4) **誤** ネットワーク計算を行い、クリティカルパス (太線)・最早開始時刻 (□)・最遅完了時刻 (○) を明示すると、下図のようになる。



したがって、クリティカルパスは、①→②→⑥→⑧と①→②→⑥→⑦→⑧の 2 通りである。よって、(4) は不適当。

- (1) **正** 作業 F のフリーフロートは、 $22 - (11 + 7) = 4$ 日である。
- (2) **正** イベント⑤の最早開始時刻は、 $11 = 11$ 日である。
- (3) **正** 作業 D のトータルフロートは、 $12 - (5 + 5) = 2$ 日である。