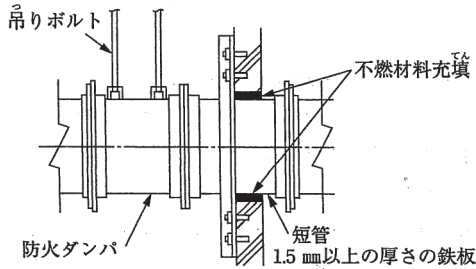


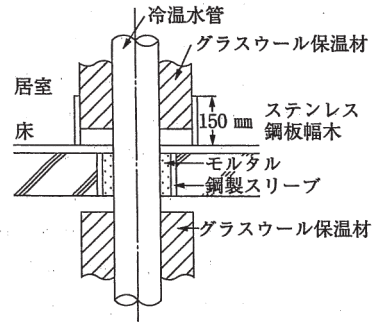
# 平成21年度 問題1 施工要領図 解答・解説

**問題1** (1)~(5)に示す図について、適当なものには○、適当でないものには×を正誤欄に記入し、×とした場合には、その理由又は改善策を記述しなさい。

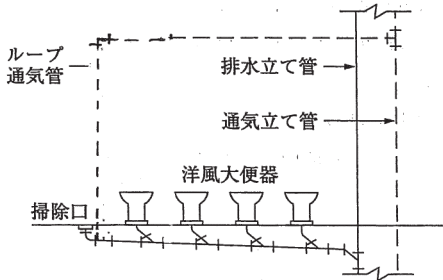
(1) ダクトの防火区画貫通短管の板厚



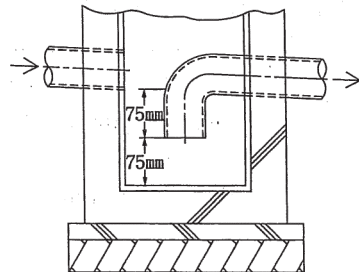
(2) 冷温水管の床貫通施工要領



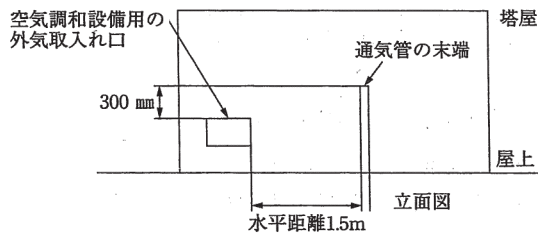
(3) ループ通気管の施工要領



(4) 雨水排水トラップ柵の内部詳細



(5) 通気管末端の開口位置



**問題1** (1) 防火区画の壁を貫通するダクトの構造

解答・解説

**解説**

防火ダンパは、4本の吊りボルトで支持する。防火ダンパには、翼の開閉などの作動状態を確認するための検査口を設ける。防火ダンパにヒューズホルダーを取り付けるときは、壁から150mm~200mm離れた位置とする。防火区画を貫通する部分には、不燃材を充填した厚さ1.5mm以上の短管を使用する。図(1)は、正しい施工方法である。

解答例	問題1	(1)	正誤	改善策
			○	改善の必要はない。