

平成 30 年度
2 級土木施工管理技術検定
学科試験（後期）問題（種別：土木）

次の注意をよく読んでから解答してください。

【注 意】

1. これは学科試験（種別：土木）の問題です。表紙とも 12 枚 61 問題あります。
2. 解答用紙（マークシート）には間違いのないように、試験地、氏名、受験番号を記入するとともに受験番号の数字をぬりつぶしてください。
3. 問題番号 No. 1～No.42 までの 42 問題は選択問題です。
問題番号 No. 1～No.11 までの 11 問題のうちから 9 問題を選択し解答してください。
問題番号 No.12～No.31 までの 20 問題のうちから 6 問題を選択し解答してください。
問題番号 No.32～No.42 までの 11 問題のうちから 6 問題を選択し解答してください。
問題番号 No.43～No.61 までの 19 問題は必須問題ですから全問題を解答してください。
以上の結果、全部で 40 問題を解答することになります。
4. それぞれの選択指定数を超えて解答した場合は、減点となります。
5. 解答は別の解答用紙（マークシート）にHBの鉛筆又はシャープペンシルで記入してください。
(万年筆・ボールペンの使用は不可)

問題番号	解答記入欄			
No. 1	①	②	③	④
No. 2	①	②	③	④
No. 10	①	②	③	④

解答用紙は

となっていますから、

当該問題番号の解答記入欄の正解と思う数字を一つぬりつぶしてください。

解答のぬりつぶし方は、解答用紙の解答記入例（ぬりつぶし方）を参照してください。

なお、正解は 1 問について一つしかないのです、二つ以上ぬりつぶすと正解となりません。

6. 解答を訂正する場合は、プラスチック製消しゴムできれいに消してから訂正してください。
消し方が不十分な場合は、二つ以上解答したこととなり正解となりません。
7. この問題用紙の余白は、計算等に使用してもさしつかえありません。
ただし、解答用紙は計算等に使用しないでください。
8. 解答用紙（マークシート）を必ず試験監督者に提出後、退室してください。
解答用紙（マークシート）は、いかなる場合でも持ち帰りはできません。
9. 試験問題は、試験終了時刻（12 時 40 分）まで在席した方のうち、希望者に限り持ち帰りを認めます。途中退室した場合は、持ち帰りはできません。

※ 問題番号 No.1 ~ No.11 までの 11 問題のうちから 9 問題を選択し解答してください。

【No. 1】 土質調査に関する次の試験方法のうち、**原位置試験**はどれか。

- (1) 突き固めによる土の締固め試験
- (2) 土の含水比試験
- (3) スウェーデン式サウンディング試験
- (4) 土粒子の密度試験

【No. 2】 「土工作業の種類」と「使用機械」に関する次の組合せのうち、**適当でないもの**はどれか。

- | [土工作業の種類] | [使用機械] |
|------------|-----------|
| (1) 掘削・積込み | トラクターショベル |
| (2) 掘削・運搬 | スクレーパ |
| (3) 敷均し・整地 | モータグレーダ |
| (4) 伐開・除根 | タンパ |

【No. 3】 一般にトラフィカビリティーはコーン指数 q_c (kN/m^2) で示されるが、普通ブルドーザ (15 t 級程度) が走行するのに**必要なコーン指数**は、次のうちどれか。

- (1) 50 (kN/m^2) 以上
- (2) 100 (kN/m^2) 以上
- (3) 300 (kN/m^2) 以上
- (4) 500 (kN/m^2) 以上

【No. 4】 軟弱地盤における次の改良工法のうち、**表層処理工法に該当するもの**はどれか。

- (1) 薬液注入工法
- (2) サンドコンパクションパイル工法
- (3) サンドマット工法
- (4) プレローディング工法

【No. 5】 コンクリートで使用される骨材の性質に関する次の記述のうち、**適当なもの**はどれか。

- (1) すりへり減量が多い骨材を用いたコンクリートは、コンクリートのすりへり抵抗性が低下する。
- (2) 吸水率が多い骨材を用いたコンクリートは、耐凍害性が向上する。
- (3) 骨材の粒形は、球形よりも扁平や細長がよい。
- (4) 骨材の粗粒率が大きいと、粒度が細かい。

【No. 6】 フレッシュコンクリートの「性質を表す用語」と「用語の説明」に関する次の組合せのうち、**適当でないもの**はどれか。

[性質を表す用語]

[用語の説明]

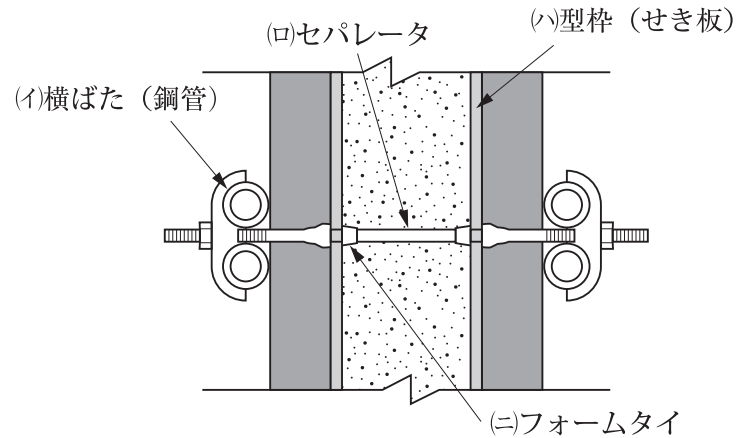
- (1) ワークビリティ …………… コンクリートの打込み、締固めなどの作業のしやすさ
- (2) コンシステンシー …………… コンクリートのブリーディングの発生のしやすさ
- (3) ポンプビリティ …………… コンクリートの圧送のしやすさ
- (4) フィニッシュビリティ …………… コンクリートの仕上げのしやすさ

【No. 7】 コンクリートの施工に関する次の記述のうち、**適当でないもの**はどれか。

- (1) 内部振動機で締固めを行う際の挿入時間の標準は、5～15秒程度である。
- (2) コンクリートを2層以上に分けて打ち込む場合は、気温が25℃を超えるとき許容打重ね時間間隔は2時間以内とする。
- (3) 内部振動機で締固めを行う際は、下層のコンクリート中に10cm程度挿入する。
- (4) コンクリートを打ち込む際は、1層当たりの打込み高さを80cm以下とする。

【No. 8】 下図は木製型枠の固定器具であるが、次の(イ)～(ニ)に示す名称として**適当でないもの**はどれか。

- (1) (イ)
- (2) (ロ)
- (3) (ハ)
- (4) (ニ)



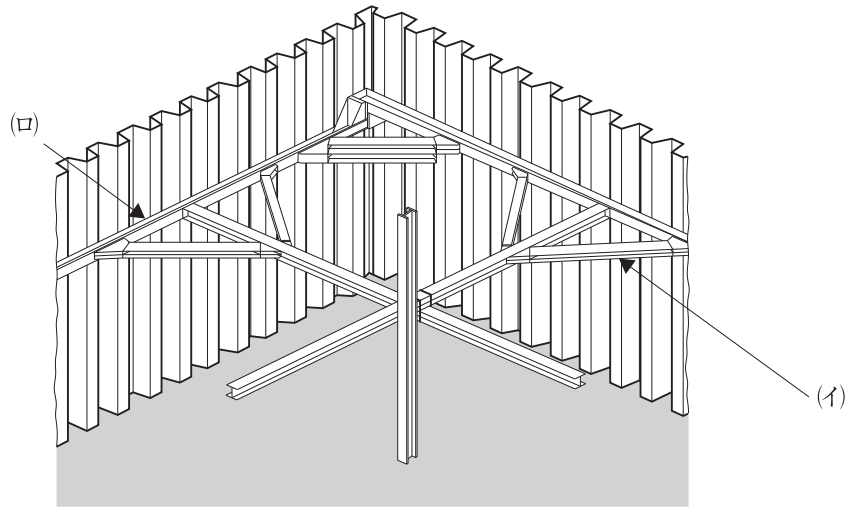
【No. 9】 既製杭工法の杭打ち機の特徴に関する次の記述のうち、**適当なもの**はどれか。

- (1) バイブロハンマは、振動と振動機・杭の重量によって杭を地盤に貫入させる。
- (2) ディーゼルハンマは、蒸気の圧力によって打ち込むもので、騒音・振動が小さい。
- (3) 油圧ハンマは、低騒音で油の飛散はないが、打込み時の打撃力を調整できない。
- (4) ドロップハンマは、ハンマを落下させて打ち込むが、ハンマの重量は杭の重量以下が望ましい。

【No. 10】 場所打ち杭をオールケーシング工法で施工する場合、**使用しない機材**は次のうちどれか。

- (1) 掘削機
- (2) スタンドパイプ
- (3) ハンマグラブ
- (4) ケーシングチューブ

【No. 11】 下図に示す土留め工法の(イ), (ロ)の部材名称に関する次の組合せのうち, 適切なものはどれか。



- | (イ) | (ロ) |
|-----------|-------|
| (1) 切ばり | 火打ちばり |
| (2) 切ばり | 腹起し |
| (3) 火打ちばり | 腹起し |
| (4) 腹起し | 切ばり |

※ 問題番号 No.12 ～ No.31 までの 20 問題のうちから 6 問題を選択し解答してください。

【No. 12】 「鋼材の種類」と「主な用途」に関する次の組合せのうち、**適当でないものはどれか。**

[鋼材の種類]

[主な用途]

- (1) 棒鋼 …………… 異形棒鋼, 丸鋼, PC 鋼棒
- (2) 鋳鉄 …………… 橋梁の伸縮継手
- (3) 線材 …………… ワイヤークーブル, 蛇かご
- (4) 管材 …………… 基礎杭, 支柱

【No. 13】 鋼道路橋の「架設工法」と「架設方法」に関する次の組合せのうち、**適当でないものはどれか。**

[架設工法]

[架設方法]

- (1) 片持式工法 …………… 隣接する場所であらかじめ組み立てた橋桁を手延べ機で所定の位置に押し出して架設する。
- (2) ケーブルクレーン工法 …………… 鉄塔で支えられたケーブルクレーンで桁をつり込んで受ばり上で組み立てて架設する。
- (3) 一括架設工法 …………… 組み立てられた橋梁を台船で現場までえい航し、フローティングクレーンでつり込み架設する。
- (4) ベント式工法 …………… 橋桁部材を自走クレーン車などでつり上げ、ベントで仮受けしながら組み立てて架設する。

【No. 14】 コンクリートの「劣化機構」と「劣化要因」に関する次の組合せのうち、**適当でないものはどれか。**

[劣化機構]

[劣化要因]

- (1) 凍害 …………… 凍結融解作用
- (2) 塩害 …………… 塩化物イオン
- (3) 中性化 …………… 反応性骨材
- (4) はりの疲労 …………… 繰返し荷重

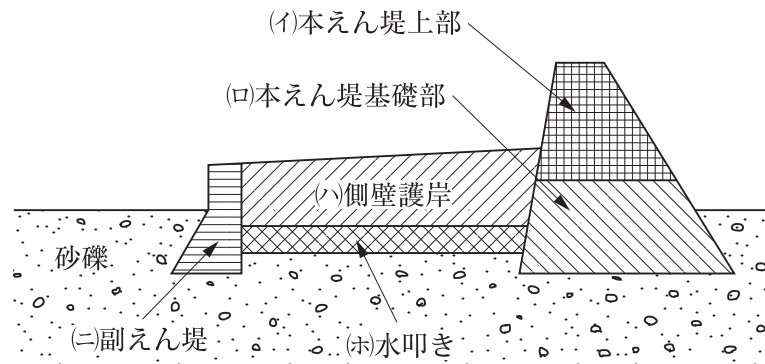
【No. 15】 河川に関する次の記述のうち、**適当でないものはどれか。**

- (1) 河川の流水がある側を堤外地，堤防で守られる側を堤内地という。
- (2) 河川において，下流から上流を見て右側を右岸，左側を左岸という。
- (3) 堤防の法面は，河川の流水がある側を表法面，その反対側を裏法面という。
- (4) 河川堤防の断面で一番高い平らな部分を天端という。

【No. 16】 河川護岸に関する次の記述のうち、**適当でないものはどれか。**

- (1) 高水護岸は，複断面河川において高水時に堤防の表法面を保護するために施工する。
- (2) 基礎工は，洗掘に対する保護や裏込め土砂の流出を防ぐために施工する。
- (3) 法覆工は，堤防や河岸の法面を被覆し保護するために施工する。
- (4) 根固工は，水流の方向を変えて河川の流路を安定させるために施工する。

【No. 17】 下図に示す砂防えん堤を砂礫の堆積層上に施工する場合の一般的な順序として，次のうち**適当なもの**はどれか。



- (1) (ロ) → (イ) → (ハ)・(ホ) → (ニ)
- (2) (ニ) → (ロ) → (イ) → (ハ)・(ホ)
- (3) (ロ) → (ニ) → (ハ)・(ホ) → (イ)
- (4) (ニ) → (ロ) → (ハ)・(ホ) → (イ)

【No. 18】 地すべり防止工に関する次の記述のうち、**適当でないものはどれか。**

- (1) 杭工とは、鋼管などの杭を地すべり斜面に建込み、斜面の安定性を高めるものである。
- (2) シャフト工とは、大口径の井筒を地すべり斜面に設置し、鉄筋コンクリートを充てんして、シャフト（杭）とするものである。
- (3) 排土工とは、地すべり頭部に存在する不安定な土塊を排除し、土塊の滑動力を減少させるものである。
- (4) 集水井工とは、地下水が集水できる堅固な地盤に、井筒を設けて集水孔などで地下水を集水し、原則としてポンプにより排水を行うものである。

【No. 19】 道路のアスファルト舗装における上層路盤の施工に関する次の記述のうち、**適当でないものはどれか。**

- (1) 加熱アスファルト安定処理は、1層の仕上り厚を10 cm以下で行う工法とそれを越えた厚さで仕上げる工法とがある。
- (2) 粒度調整路盤は、材料の分離に留意しながら路盤材料を均一に敷き均し締め固め、1層の仕上り厚は、30 cm以下を標準とする。
- (3) 石灰安定処理路盤材料の締め固めは、所要の締め固め度が確保できるように最適含水比よりやや湿润状態で行うとよい。
- (4) セメント安定処理路盤材料の締め固めは、敷き均した路盤材料の硬化が始まる前までに締め固めを完了することが重要である。

【No. 20】 道路のアスファルト舗装の施工に関する次の記述のうち、**適当でないものはどれか。**

- (1) 転圧終了後の交通開放は、舗装表面の温度が一般に70℃以下になってから行う。
- (2) 敷均し時の混合物の温度は、一般に110℃を下回らないようにする。
- (3) 二次転圧は、一般に8～20 tのタイヤローラで行うが、振動ローラを用いることもある。
- (4) タックコートの散布量は、一般に0.3～0.6 l/m²が標準である。

【No. 21】 道路のアスファルト舗装における破損の種類に関する次の記述のうち、**適当でないもの**はどれか。

- (1) 線状ひび割れは、縦、横に長く生じるひび割れで、路盤の支持力が不均一な場合に生じる。
- (2) わだち掘れは、道路の横断方向の凹凸で、車両の通過位置に生じる。
- (3) ヘアクラックは、路面が沈下し面状・亀甲状に生じる。
- (4) 縦断方向の凹凸は、道路の延長方向に、比較的長い波長で凹凸が生じる。

【No. 22】 道路の普通コンクリート舗装の施工で、コンクリート敷均し、締固め後の表面仕上げの手順として、次のうち**適当なもの**はどれか。

- (1) 粗面仕上げ → 荒仕上げ → 平たん仕上げ
- (2) 平たん仕上げ → 荒仕上げ → 粗面仕上げ
- (3) 荒仕上げ → 粗面仕上げ → 平たん仕上げ
- (4) 荒仕上げ → 平たん仕上げ → 粗面仕上げ

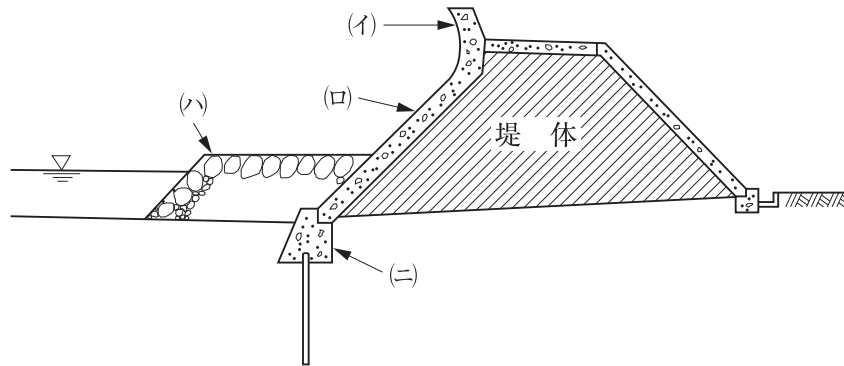
【No. 23】 ダムに関する次の記述のうち、**適当なもの**はどれか。

- (1) 重力式ダムは、ダム自身の重力により水圧などの外力に抵抗する形式のダムである。
- (2) ダム堤体には一般に大量のコンクリートが必要となるが、ダム堤体の各部に使用されるコンクリートは、同じ配合区分のコンクリートが使用される。
- (3) ダムの転流工は、比較的川幅が狭く、流量が少ない日本の河川では、半川締切り方式が採用される。
- (4) コンクリートダムの RCD 工法における縦継目は、ダム軸に対して直角方向に設ける。

【No. 24】 トンネルの施工に関する次の記述のうち、**適当でないもの**はどれか。

- (1) ずり運搬は、レール方式よりも、タイヤ方式の方が大きな勾配に対応できる。
- (2) 吹付けコンクリートは、地山の凹凸を残すように吹付ける。
- (3) ロックボルトは、特別な場合を除き、トンネル掘削面に対して直角に設ける。
- (4) 鋼製支保工（鋼アーチ式支保工）は、切羽の早期安定などの目的で行う。

【No. 25】 下図は傾斜型海岸堤防の構造を示したものである。図の(イ)～(ニ)の構造名称に関する次の組合せのうち、**適当なもの**はどれか。



- | (イ) | (ロ) | (ハ) | (ニ) |
|-----------|-------|------|-----|
| (1) 表法被覆工 | 根固工 | 波返し工 | 基礎工 |
| (2) 波返し工 | 表法被覆工 | 基礎工 | 根固工 |
| (3) 表法被覆工 | 基礎工 | 波返し工 | 根固工 |
| (4) 波返し工 | 表法被覆工 | 根固工 | 基礎工 |

【No. 26】 グラブ浚渫の施工に関する次の記述のうち、**適当なもの**はどれか。

- (1) 出来形確認測量は、原則として音響測深機により、工事現場にグラブ浚渫船がいる間に行う。
- (2) グラブ浚渫船は、岸壁など構造物前面の浚渫や狭い場所での浚渫には使用できない。
- (3) 非航式グラブ浚渫船の標準的な船団は、グラブ浚渫船と土運船で構成される。
- (4) グラブ浚渫船は、ポンプ浚渫船に比べ、底面を平たんに仕上げるのが容易である。

【No. 27】 鉄道の道床バラストに関する次の記述のうち、道床バラストに碎石が使われる理由として**適当でないもの**はどれか。

- (1) 荷重の分布効果に優れている。
- (2) 列車荷重や振動に対して崩れにくい。
- (3) 保守の省力化に優れている。
- (4) マクラギの移動を抑える抵抗力が大きい。

【No. 28】 営業線内工事における工事保安体制に関する次の記述のうち、工事従事者の配置について**適当でないもの**はどれか。

- (1) 工事管理者は、工事現場ごとに専任の者を常時配置しなければならない。
- (2) 線閉責任者は、工事現場ごとに専任の者を常時配置しなければならない。
- (3) 軌道工事管理者は、工事現場ごとに専任の者を常時配置しなければならない。
- (4) 列車見張員及び特殊列車見張員は、工事現場ごとに専任の者を配置しなければならない。

【No. 29】 シールド工法に関する次の記述のうち、**適当でないもの**はどれか。

- (1) シールド工法は、シールドをジャッキで推進し、掘削しながらコンクリート製や鋼製のセグメントで覆工を行う工法である。
- (2) 土圧式シールド工法は、切羽の土圧と掘削した土砂が平衡を保ちながら掘進する工法である。
- (3) 泥土圧式シールド工法は、掘削した土砂に添加剤を注入して泥土状とし、その泥土圧を切羽全体に作用させて平衡を保つ工法である。
- (4) 泥水式シールド工法は、泥水を循環させ切羽の安定を保つと同時に、切削した土砂をベルトコンベアにより坑外に輸送する工法である。

【No. 30】 上水道管の布設工事に関する次の記述のうち、**適当でないもの**はどれか。

- (1) ダクタイル鋳鉄管の据付けにあたっては、表示記号のうち、管径、年号の記号を上に向けて据え付ける。
- (2) 一日の布設作業完了後は、管内に土砂、汚水などが流入しないよう木蓋などで管端部をふさぐ。
- (3) 管の切断は、管軸に対して直角に行う。
- (4) 管の布設作業は、原則として高所から低所に向けて行い、受口のある管は受口を低所に向けて配管する。

【No. 31】 下水道管きよの接合方式に関する次の記述のうち、**適当でないもの**はどれか。

- (1) 水面接合は、管きよの中心を一致させ接合する方式である。
- (2) 管頂接合は、管きよの内面の管頂部の高さを一致させ接合する方式である。
- (3) 段差接合は、特に急な地形などでマンホールの間隔などを考慮しながら、階段状に接合する方式である。
- (4) 管底接合は、管きよの内面の管底部の高さを一致させ接合する方式である。

※ 問題番号 No.32 ~ No.42 までの 11 問題のうちから 6 問題を選択し解答してください。

【No. 32】 労働時間及び休日に関する次の記述のうち、労働基準法上、正しいものはどれか。

- (1) 使用者は、労働者に対して 4 週間を通じ 3 日以上の日を与える場合を除き、毎週少なくとも 1 回の休日を与えなければならない。
- (2) 使用者は、原則として、労働時間の途中において、休憩時間の開始時刻を労働者ごとに決定することができる。
- (3) 使用者は、災害その他避けることのできない事由によって、臨時の必要がある場合においては、制限なく労働時間を延長させることができる。
- (4) 使用者は、原則として、労働者に休憩時間を除き 1 週間について 40 時間を超えて、労働させてはならない。

【No. 33】 年少者の就業に関する次の記述のうち、労働基準法上、誤っているものはどれか。

- (1) 使用者は、原則として、児童が満 15 歳に達した日以後の最初の 3 月 31 日が終了してから、これを使用することができる。
- (2) 使用者は、原則として、満 18 歳に満たない者を、午後 10 時から午前 5 時までの間において使用してはならない。
- (3) 使用者は、満 16 歳に達した者を、著しくじんあい若しくは粉末を飛散する場所における業務に就かせることができる。
- (4) 使用者は、満 18 歳に満たない者を坑内で労働させてはならない。

【No. 34】 労働安全衛生法上、労働基準監督署長に工事開始の 14 日前までに計画の届出を必要としない仕事は、次のうちどれか。

- (1) 掘削の深さが 7 m である地山の掘削の作業を行う仕事
- (2) 圧気工法による作業を行う仕事
- (3) 最大支間 50 m の橋梁の建設等の仕事
- (4) ずい道等の内部に労働者が立ち入るずい道等の建設等の仕事

【No. 35】 建設業法に関する次の記述のうち、誤っているものはどれか。

- (1) 建設業者は、その請け負った建設工事を施工するときは、当該工事現場における建設工事の施工の技術上の管理をつかさどる主任技術者等を置かなければならない。
- (2) 建設業者は、施工技術の確保に努めなければならない。
- (3) 公共性のある施設に関する重要な工事である場合は、請負代金額にかかわらず、工事現場ごとに専任の主任技術者を置かなければならない。
- (4) 元請負人は、請け負った建設工事を施工するために必要な工程の細目、作業方法を定めようとするときは、あらかじめ下請負人の意見を聞かなければならない。

【No. 36】 車両の総重量等の最高限度に関する次の記述のうち、車両制限令上、正しいものはどれか。

ただし、高速自動車国道又は道路管理者が道路の構造の保全及び交通の危険防止上支障がないと認めて指定した道路を通行する車両、及び高速自動車国道を通行するセミトレーラ連結車又はフルトレーラ連結車を除く車両とする。

- (1) 車両の総重量は、10 t
- (2) 車両の長さは、20 m
- (3) 車両の高さは、4.7 m
- (4) 車両の幅は、2.5 m

【No. 37】 河川法に関する次の記述のうち、河川管理者の許可を必要としないものはどれか。

- (1) 河川区域内の上空に設けられる送電線の架設
- (2) 河川区域内に設置されている下水処理場の排水口付近に積もった土砂の排除
- (3) 新たな道路橋の橋脚工事に伴う河川区域内の工事資材置き場の設置
- (4) 河川区域内の地下を横断する下水道トンネルの設置

【No. 38】 建築基準法に関する次の記述のうち、誤っているものはどれか。

- (1) 建ぺい率は、建築物の建築面積の敷地面積に対する割合である。
- (2) 特殊建築物は、学校、病院、劇場などをいう。
- (3) 容積率は、建築物の延べ面積の敷地面積に対する割合である。
- (4) 建築物の主要構造部は、壁を含まず、柱、床、はり、屋根をいう。

【No. 39】 火薬類取締法上、火薬類の取扱いに関する次の記述のうち、誤っているものはどれか。

- (1) 火薬類を収納する容器は、木その他電気不良導体で作った丈夫な構造のものとし、内面には鉄類を表さないこと。
- (2) 火薬類を存置し、又は運搬するときは、火薬、爆薬、導火線と火工品とを同一の容器に収納すること。
- (3) 固化したダイナマイト等は、もみほぐすこと。
- (4) 18歳未満の者は、火薬類の取扱いをしてはならない。

【No. 40】 騒音規制法上、指定地域内において特定建設作業を伴う建設工事を施工しようとする者が、作業開始前に市町村長に届け出なければならない事項として、該当しないものは次のうちどれか。

- (1) 建設工事の概算工事費
- (2) 工事工程表
- (3) 作業場所の見取り図
- (4) 騒音防止の対策方法

【No. 41】 振動規制法上、特定建設作業の対象とならない建設機械の作業は、次のうちどれか。
ただし、当該作業がその作業を開始した日に終わるものを除くとともに、1日における当該作業に係る2地点間の最大移動距離が50mを超えない作業とする。

- (1) ディーゼルハンマ
- (2) 舗装版破碎機
- (3) ソイルコンパクタ
- (4) ジャイアントブレーカ

【No. 42】 港則法上、港内の航行に関する次の記述のうち、誤っているものはどれか。

- (1) 船舶は、防波堤、埠頭、又は停泊船などを左げん（左側）に見て航行するときは、できるだけこれに近寄り航行しなければならない。
- (2) 汽艇等以外の船舶は、特定港に出入し、又は特定港を通過するときは、国土交通省令で定める航路を通らなければならない。
- (3) 航路から航路外へ出ようとする船舶は、航路に入ろうとする船舶より優先し、航路内においては、他の船舶と行き会うときは右側航行する。
- (4) 船舶は、航路内においては、原則として投びようし、又はえい航している船舶を放してはならない。

※ 問題番号 No.43 ~ No.61 までの 19 問題は必須問題ですから全問題を解答してください。

【No. 43】 測点 No. 5 の地盤高を求めると、測点 No. 1 を出発点として水準測量を行い下表の結果を得た。測点 No. 5 の地盤高は次のうちどれか。

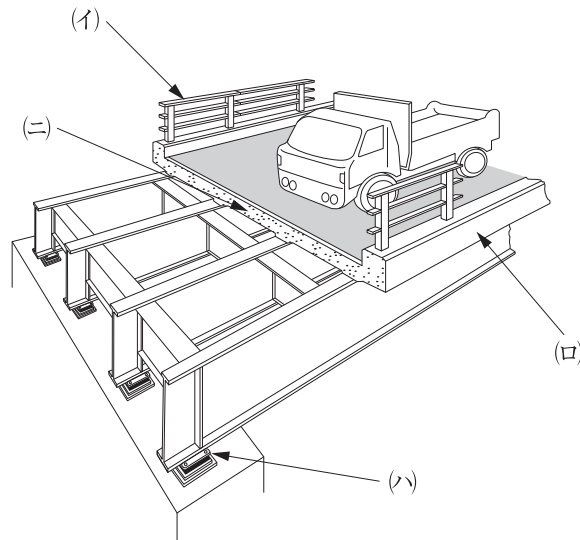
測点 No.	距離 (m)	後視 (m)	前視 (m)	高低差 (m)		備 考
				+	-	
1		1.2				測点 No. 1 …地盤高 5.0 m
2	20	1.5	2.3			
3	20	2.1	1.6			
4	20	1.4	1.3			
5	20		1.5			

- (1) 4.0
- (2) 4.5
- (3) 5.0
- (4) 5.5

【No. 44】 公共工事標準請負契約約款に関する次の記述うち、誤っているものはどれか。

- (1) 受注者は、設計図書と工事現場の不一致の事実が発見された場合は、監督員に書面により通知して、発注者による確認を求めなければならない。
- (2) 発注者は、必要があるときは、設計図書の変更内容を受注者に通知して、設計図書を変更することができる。
- (3) 受注者は、工事現場内に搬入した工事材料を監督員の承諾を受けずに工事現場外に搬出することができる。
- (4) 発注者は、天災等の受注者の責任でない理由により工事を施工できない場合は、受注者に工事の一時中止を命じなければならない。

【No. 45】 下図は道路橋の断面図を示したものであるが、次の(イ)～(ニ)の各構造名に関する次の組合せのうち、**適当なもの**はどれか。



- | (イ) | (ロ) | (ハ) | (ニ) |
|--|-----|-----|-----|
| (1) 高欄 …… 鉄筋コンクリート床版 …… 地覆 …………… 支承 | | | |
| (2) 地覆 …… 支承 …………… 鉄筋コンクリート床版 …… 高欄 | | | |
| (3) 支承 …… 鉄筋コンクリート床版 …… 高欄 …………… 地覆 | | | |
| (4) 高欄 …… 地覆 …………… 支承 …………… 鉄筋コンクリート床版 | | | |

【No. 46】 建設機械に関する次の記述のうち、**適当でないもの**はどれか。

- (1) ランマは、振動や打撃を与えて、路肩や狭い場所などの締固めに使用される。
- (2) クラムシェルは、水中掘削など広い場所での浅い掘削に使用される。
- (3) トラクターショベルは、土の積込み、運搬に使用される。
- (4) タイヤローラは、接地圧の調節や自重を加減することができ、路盤などの締固めに使用される。

【No. 47】 施工計画に関する次の記述のうち、**適当でないもの**はどれか。

- (1) 調達計画には、機械の種別、台数などの機械計画、資材計画がある。
- (2) 現場条件の事前調査には、近接施設への騒音振動の影響などの調査がある。
- (3) 契約条件の事前調査には、設計図書の内容、地質などの調査がある。
- (4) 仮設備計画には、材料置き場、占用地下埋設物、土留め工などの仮設備の設計計画がある。

【No. 48】 指定仮設と任意仮設に関する次の記述のうち、**適当でないものはどれか。**

- (1) 指定仮設は、発注者の承諾を受けなくても構造変更できる。
- (2) 任意仮設は、工事目的物の変更にともない仮設構造物に変更が生ずる場合は、設計変更の対象とすることができる。
- (3) 指定仮設は、発注者が設計図書でその構造や仕様を指定する。
- (4) 任意仮設は、規模や構造などを受注者に任せている仮設である。

【No. 49】 施工計画書の作成にあたり、建設機械が走行するのに必要なコーン指数の値が**最も大きな建設機械は、次のうちどれか。**

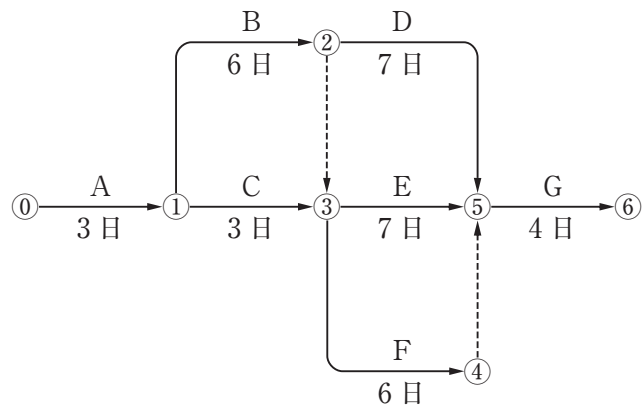
- (1) 超湿地ブルドーザ
- (2) ダンプトラック
- (3) スクレープドーザ
- (4) 湿地ブルドーザ

【No. 50】 工程管理曲線（バナナ曲線）に関する次の記述のうち、**適当でないものはどれか。**

- (1) 上方許容限界と下方許容限界を設け、工程を管理する。
- (2) 下方許容限界を下回ったときは、工程が遅れている。
- (3) 出来高累計曲線は、一般にS字型となる。
- (4) 縦軸に時間経過比率をとり、横軸に出来高比率をとる。

【No. 51】 下図のネットワーク式工程表に示す工事のクリティカルパスとなる日数は、次のうちどれか。

ただし、図中のイベント間の A～G は作業内容、数字は作業日数を表す。



- (1) 17 日
- (2) 19 日
- (3) 20 日
- (4) 21 日

【No. 52】 型わく支保工に関する次の記述のうち、労働安全衛生法上、誤っているものはどれか。

- (1) コンクリートの打設を行うときは、作業の前日までに型わく支保工について点検しなければならない。
- (2) 型わく支保工に使用する材料は、著しい損傷、変形又は腐食があるものを使用してはならない。
- (3) 型わく支保工を組み立てるときは、組立図を作成し、かつ、当該組立図により組み立てなければならない。
- (4) 型わく支保工の支柱の継手は、突合せ継手又は差込み継手としなければならない。

【No. 53】 高さ 2 m 以上の足場（つり足場を除く）に関する次の記述のうち、労働安全衛生法上、誤っているものはどれか。

- (1) 足場の作業床に設置する手すりの高さは、85 cm 以上のものを設ける。
- (2) 足場の作業床より物体の落下をふせぐ幅木の高さは、5 cm 以上のものを設ける。
- (3) 足場の作業床の幅は、40 cm 以上のものを設ける。
- (4) 足場の床材が転位し脱落しないよう支持物に取り付ける数は、2 つ以上とする。

【No. 54】 地山の掘削作業の安全確保に関する次の記述のうち、労働安全衛生法上、誤っているものはどれか。

- (1) 地山の掘削及び土止め支保工作業主任者技能講習を修了した者のうちから、地山の掘削作業主任者を選任する。
- (2) 掘削により露出したガス導管のつり防護や受け防護の作業については、当該作業を指揮する者を指名して、その者の指揮のもとに当該作業を行なう。
- (3) 発破等により崩壊しやすい状態になっている地山の掘削の作業を行なうときは、掘削面のこう配を 45 度以下とし、又は掘削面の高さを 2 m 未満とする。
- (4) 手掘りにより砂からなる地山の掘削の作業を行なうときは、掘削面のこう配を 60 度以下とし、又は掘削面の高さを 5 m 未満とする。

【No. 55】 事業者が、高さ 5 m 以上のコンクリート造の工作物の解体作業にともなう危険を防止するために実施しなければならない事項に関する次の記述のうち、労働安全衛生法上、誤っているものはどれか。

- (1) 解体作業を行う区域内には、関係労働者以外の労働者の立入りを禁止する。
- (2) 作業の方法及び労働者の配置を決定し、作業を直接指揮する。
- (3) 器具、工具等を上げ、又は下ろすときは、つり綱、つり袋等を労働者に使用させる。
- (4) 強風、大雨、大雪等の悪天候のため、作業の実施について危険が予想されるときは、当該作業を中止する。

【No. 56】 品質管理における「品質特性」と「試験方法」に関する次の組合せのうち、**適当でないものはどれか。**

[品質特性]

[試験方法]

- (1) フレッシュコンクリートの空気量 …………… プルーフローリング試験
- (2) 加熱アスファルト混合物の安定度 …………… マーシャル安定度試験
- (3) 盛土の締固め度 …………… 砂置換法による土の密度試験
- (4) コンクリート用骨材の粒度 …………… ふるい分け試験

【No. 57】 $\bar{x}-R$ 管理図に関する次の記述のうち、**適当でないものはどれか。**

- (1) $\bar{x}-R$ 管理図は、統計的事実に基づき、ばらつきの範囲の目安となる限界の線を決めてつくった図表である。
- (2) $\bar{x}-R$ 管理図上に記入したデータが管理限界線の外に出た場合は、その工程に異常があることが疑われる。
- (3) $\bar{x}-R$ 管理図は、縦軸に管理の対象となるデータ、横軸にロット番号や製造時間などをとり、棒グラフで作成する。
- (4) $\bar{x}-R$ 管理図には、管理線として中心線及び上方管理限界 (UCL)・下方管理限界 (LCL) を記入する。

【No. 58】 盛土の品質に関する次の記述のうち、**適当でないものはどれか。**

- (1) 現場での土の湿潤密度の測定方法には、その場ですぐに結果が得られる RI 計器による方法がある。
- (2) 締固めの目的は、土の空気間げきを少なくし透水性を低下させるなどして土を安定した状態にすることである。
- (3) 締固めの工法規定方式は、使用する締固め機械の機種、敷均し厚さなどを規定する方法である。
- (4) 締固めの品質規定方式は、盛土の締固め回数などを規定する方法である。

【No. 59】 レディーミクストコンクリート（JIS A 5308、普通コンクリート、呼び強度 21）を購入し、各工区ごとの圧縮強度の試験結果が下表のように得られたとき、受入検査が合格している工区は、次のうちどれか。

単位（N/mm²）

工区	1 回目	2 回目	3 回目	平均値
A 工区	19	20	21	20
B 工区	25	19	16	20
C 工区	20	22	21	21
D 工区	23	27	16	22

- (1) A 工区
- (2) B 工区
- (3) C 工区
- (4) D 工区

【No. 60】 土工における建設機械の騒音・振動に関する次の記述のうち、**適当でないものはどれか。**

- (1) 掘削土をバックホウなどでトラックなどに積み込む場合、落下高を高くしてスムーズに行う。
- (2) 掘削積込機から直接トラックなどに積み込む場合、不必要な騒音・振動の発生を避けなければならない。
- (3) ブルドーザを用いて掘削押土を行う場合、無理な負荷をかけないようにし、後進時の高速走行を避けなければならない。
- (4) 掘削、積込み作業にあたっては、低騒音型建設機械の使用を原則とする。

【No. 61】 「建設工事に係る資材の再資源化等に関する法律」（建設リサイクル法）に定められている特定建設資材に**該当しないものは、次のうちどれか。**

- (1) コンクリート及び鉄から成る建設資材
- (2) 木材
- (3) 土砂
- (4) アスファルト・コンクリート

2級土木施工管理技術検定試験（後期）
平成30年度後期学科試験の問題と解答

※平成30年度学科試験(後期)の問題と解答

平成30年度学科試験(後期)の問題は、試験団体のホームページで公開されているので、各自取得してください。平成30年度学科試験(後期)の解答・解説は、この文書になります。

平成30年度 2級土木施工管理技術検定学科試験(後期)

問題	正解	解説
1	3	スウェーデン式サウンディング試験は、工事現場で行う原位置試験である。
2	4	伐開・除根の土作業には、ブルドーザ等を使用する。
3	4	普通ブルドーザが走行するには、500kN/m ² 以上のコーン指数が必要である。
4	3	サンドマット工法は、軟弱地盤の表層に敷砂を施工する表面処理工法である。
5	1	(2)吸水率が大きい=耐凍害性が低下 (3)骨材は球形が良い (4)粗粒率が大きい=粒度が粗
6	2	コンシステンシーは、コンクリートの変形・流動のしにくさである。
7	4	コンクリートを打ち込む際は、1層あたりの打込み高さを40cm～50cmとする。
8	4	(ニ)の固定器具は、フォームタイではなくコーンである。
9	1	(2)騒音振動が大きい (3)打撃力を調整できる (4)ハンマの重量は杭の重量以上
10	2	スタンドパイプは、オールケーシング工法ではなくリバース工法で使用する。
11	3	(イ)の部材名称は火打ちばり、(ロ)の部材名称は腹起しである。
12	2	橋梁の伸縮継手には、鋳鉄ではなく鋳鋼が用いられる。
13	1	片持式工法では、手延べ機ではなくトラベラークレーンで架設する。
14	3	コンクリートの中性化の要因は、空気中の二酸化炭素である。
15	2	河川の上流から下流を見て、右側を右岸、左側を左岸という。
16	4	根固工は、河床の洗掘を防ぎ、基礎工などを保護するために施工される。
17	3	本堰堤基礎部→副堰堤→側壁護岸→水叩き→本堰堤上部の順に施工する。
18	4	集水井工は、地下水を集めた後、ポンプは用いずに自然流下による排水を行う。
19	2	粒度調整路盤の1層の仕上り厚は、15cm以下を標準とする。
20	1	アスファルト舗装の交通開放は、舗装表面温度が50℃以下になってから行う。
21	3	ヘアクラックは、路面の沈下を伴わず、縦・横・斜めの不定形に生じる。
22	4	コンクリート舗装は、荒仕上げ→平たん仕上げ→粗面仕上げの順に施工する。
23	1	(2)各所で異なる配合区分 (3)仮排水トンネル方式 (4)RCD工法では縦継目不要
24	2	吹付けコンクリートは、地山の凹凸を残さないように吹き付ける。
25	4	(イ)は波返し工、(ロ)は表法被覆工、(ハ)は根固工、(ニ)は基礎工である。
26	1	(2)狭い場所で使用できる (3)浚渫船・土運船・引き船の3隻 (4)平坦仕上げは困難
27	3	砕石が使われている道床バラストは、保守の省力化が困難である。

平成 30 年度 2 級土木施工管理技術検定学科試験(後期)

問題	正解	解説
28	2	線閉責任者を、工事現場ごとに専任の者とする必要はない。
29	4	泥水式シールド工法では、切削した土砂を排泥管により坑外に輸送する。
30	4	管の布設は、低所から高所に向けて行い、受口を低所に向けて配管する。
31	1	水面接合は、計画水位(人孔内の水面の高さ)を一致させて接合する方式である。
32	4	(1)4週間を通じ4日以上 (2)休憩時間は一斉に与える (3)延長には制限がある
33	3	満 18 歳未満の者を、塵埃・粉末を著しく飛散する場所に就かせてはならない。
34	1	掘削の深さが 10m 未満である地山の掘削では、計画の届出を必要としない。
35	3	請負代金額が 3500 万円未満なら、主任技術者を専任とする必要はない。
36	4	車両の総重量は 20t、長さは 12m、高さは 3.8m、幅は 2.5m 以下とする。
37	2	下水処理場の排水口付近の土砂の排除には、河川管理者の許可は不要である。
38	4	建築物の主要構造部とは、壁・柱・床・梁・屋根・階段をいう。
39	2	火薬・爆薬などは、火工品とは異なる容器に収納しなければならない。
40	1	特定建設作業の届出事項に、建設工事の概算工事費は含まれていない。
41	3	小型締固め機械であるソイルコンパクタは、振動規制法では規制されていない。
42	1	防波堤等を左舷(左側)に見て航行するときは、できるだけ遠ざかって航行する。
43	2	地盤高(5.0)+後視合計(1.2+1.5+2.1+1.4)-前視合計(2.3+1.6+1.3+1.5)=4.5m
44	3	搬入した工事材料を、監督員の承諾を受けずに現場外に搬出してはならない。
45	4	(イ)は高欄、(ロ)は地覆、(ハ)は支承、(ニ)は鉄筋コンクリート床版である。
46	2	クラムシェルは、水中掘削など、狭い場所での深い掘削に使用される。
47	3&4	(3)地質調査は現場条件の事前調査である。(4)占用地下埋設物は仮設備ではない。
48	1	指定仮設は、発注者の承諾を受けた場合のみ、構造変更できる。
49	2	ダンプトラックは、走行するのに必要なコーン指数の値が最も大きい。
50	4	工程管理曲線は、横軸に時間経過比率をとり、縦軸に出来高比率をとる。
51	3	クリティカルパス(A→B→D→G又はA→B→E→G)となる日数は、20日である。
52	1	型枠支保工の点検は、作業の前日ではなくコンクリート打設の直前に行う。
53	2	足場の作業床から物体の落下を防ぐための幅木の高さは、10cm 以上とする。
54	4	砂から成る地山の手掘りでは、勾配を 35 度以下とするか高さを 5m 未満とする。
55	2	作業方法や労働者配置を決定し、作業を直接指揮するのは、作業主任者である。
56	1	フレッシュコンクリートの空気量は、空気量試験で確認する。
57	3	\bar{x} -R管理図の縦軸には、個々の管理対象データではなくデータの平均値をとる。
58	4	締固めの品質規定方式は、盛土の締固め度などを規定する方法である。
59	3	各回 $21 \times 0.85 = 18 \text{N/mm}^2$ 以上、平均値 21N/mm^2 以上の C 工区が合格である。
60	1	掘削土をトラックなどに積み込む場合は、落下高を低くしてスムーズに行う。
61	3	土砂は、特定建設資材には該当せず、必ず再利用すべき建設副産物に該当する。